

**Kol. Opis**

1 UPS 50-60/2 F B



Paznja! Slika proizvoda se može razlikovati od stvarnog proizvoda

Proizvodni broj: [96402072](#)

Pumpa ima mokri rotor, tj. pumpa i motor cine integralnu jedinicu bez zaptivaca vratila i sa samo dve zaptivaca za zaptivanje. Ležajeve podmazuje dizana tecnost.

Za izbegavanje problema vezanih uz zbrinjavanje, veliku smo pažnju posvetili upotrebi što manjeg broja razlicitih materijala.

Pumpu karakterišu:

- \* trobrzinski motor;
- \* keramicki radijalni ležajevi;
- \* grafitni aksijalni ležajevi;
- \* rotorska košuljica, ploca ležaja i plašt rotora od nerđajućeg celika;

\* kucište statora od aluminijumske legure;

Kucište pumpe: \* kucište pumpe od Bronza;

\* stator sa ugradenom termickom sklopkom.

Faza: Motor je 3-fazni motor.

Pumpa ima standardan modul u prikljucnoj kutiji. Standardni modul se može prikljuciti na snabdevni napon preko eksternog kontaktora.

Kontrole:

Relay: bez releja

Tečnost:

Dizana tečnost: voda

Raspon temperature tečnosti: 263 .. 393 K

Selected liquid temperature: 333 K

Gustina: 983.2 kg/m<sup>3</sup>

Tehnički:

Saglasnosti na natpisnoj pločici: CE,EAC,AAA,WEEE

Materijali:

Kucište pumpe: Bronza  
DIN W.-Nr. 2.1176.01

ASTM B-271

Rotor: Nerđajući čelik

**Kol. Opis**DIN W.-Nr. 1.4301  
AISI 304

## Ugradnja:

Opseg temperature okruženja: 273 .. 313 K  
Maksimalni radni pritisak: 1000 kPa  
Standardna priрубnica: DIN  
Dimenzija izlaza pumpe: DN 50  
Nazivni pritisak: PN 6 / PN 10  
Dužina ugrađivanja: 280 mm

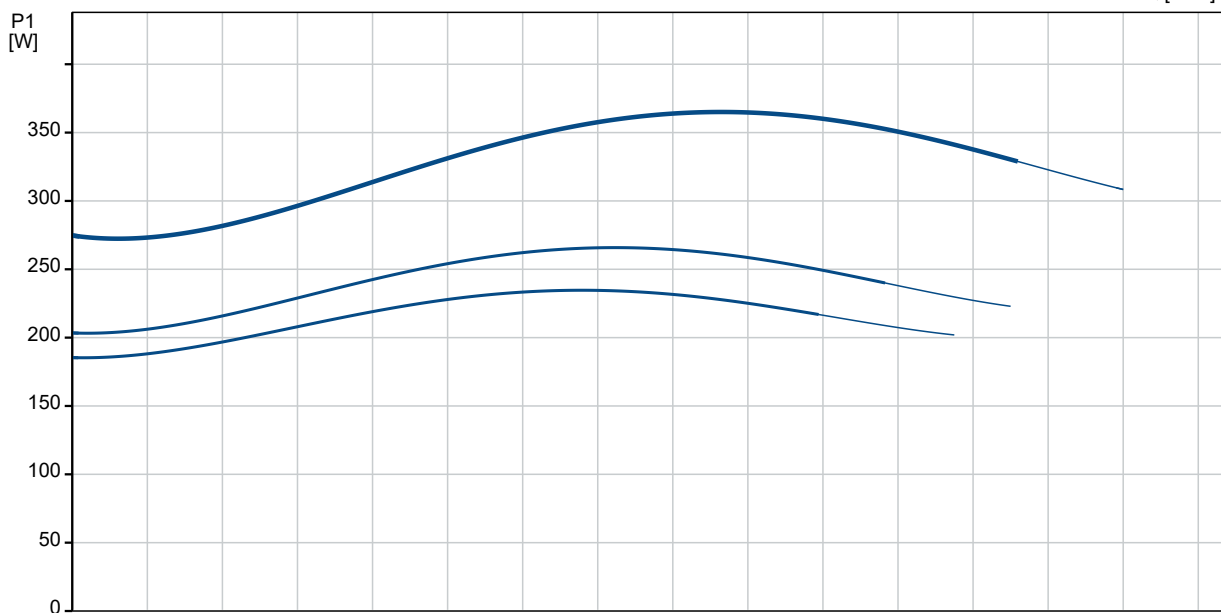
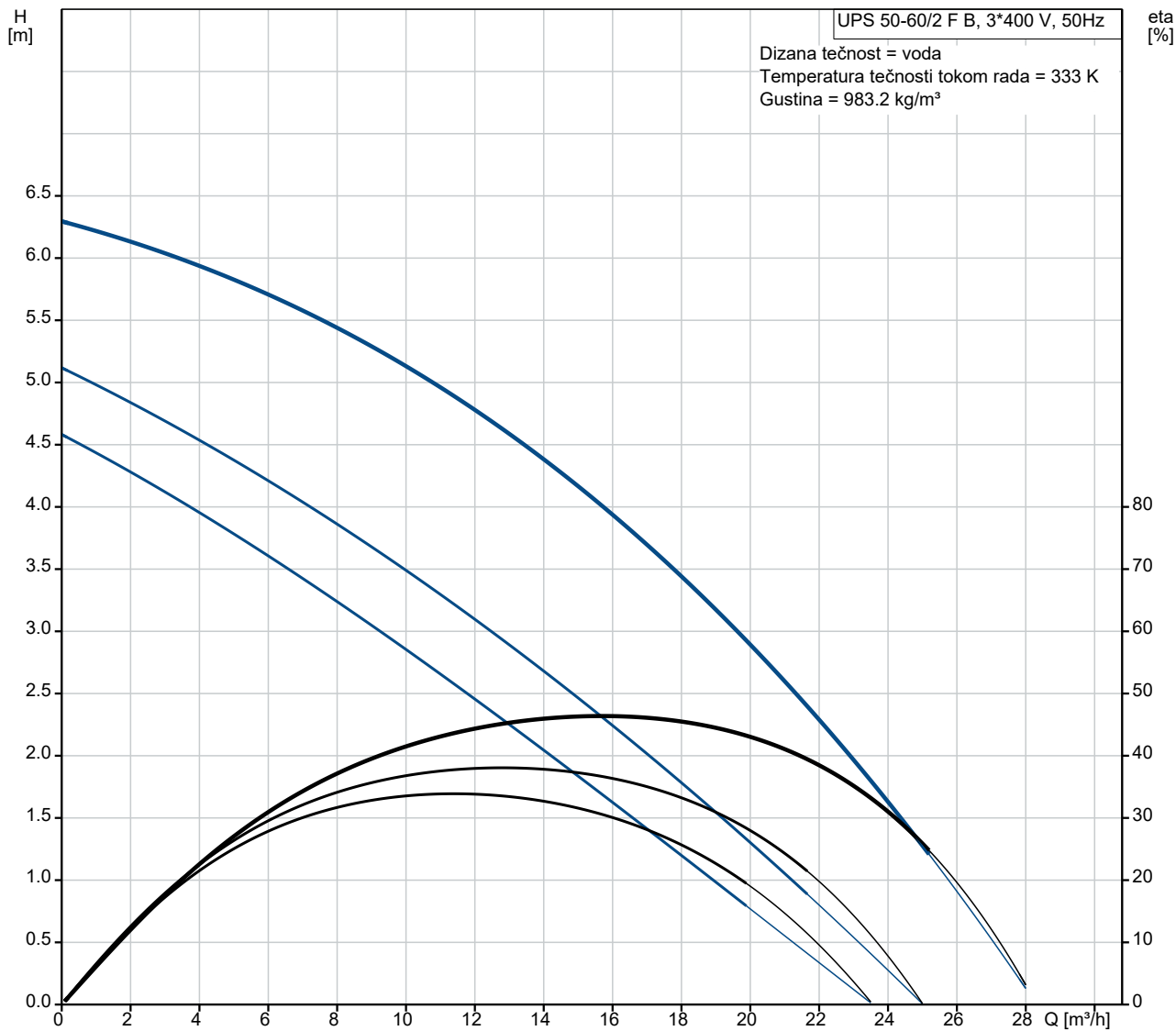
## Elektro podaci:

Potrebna snaga u brzini 1: 235 W  
Potrebna snaga u brzini 2: 270 W  
Max. ulazna snaga: 360 W  
Frekvencija struje: 50 Hz  
Potrebni napon: 3 x 400-415 V  
Utrošak struje u brzini 1: 0.39 A  
Utrošak struje u brzini 2: 0.45 A  
Utrošak struje u brzini 3: 0.74 A  
cos fi u brzini 1: 0.87  
cos fi u brzini 2: 0.87  
Cos fi: 0.7  
Broj polova: 2  
Klasa izolacije (IEC 85): F  
Enclosure class (IEC 60529): X4D

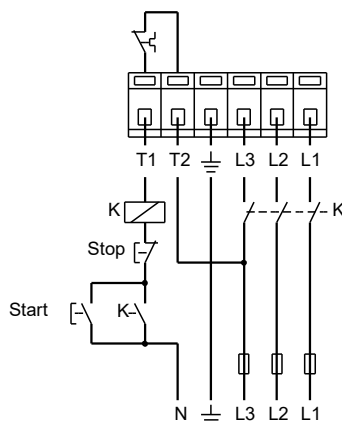
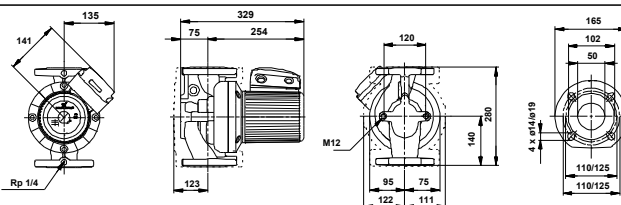
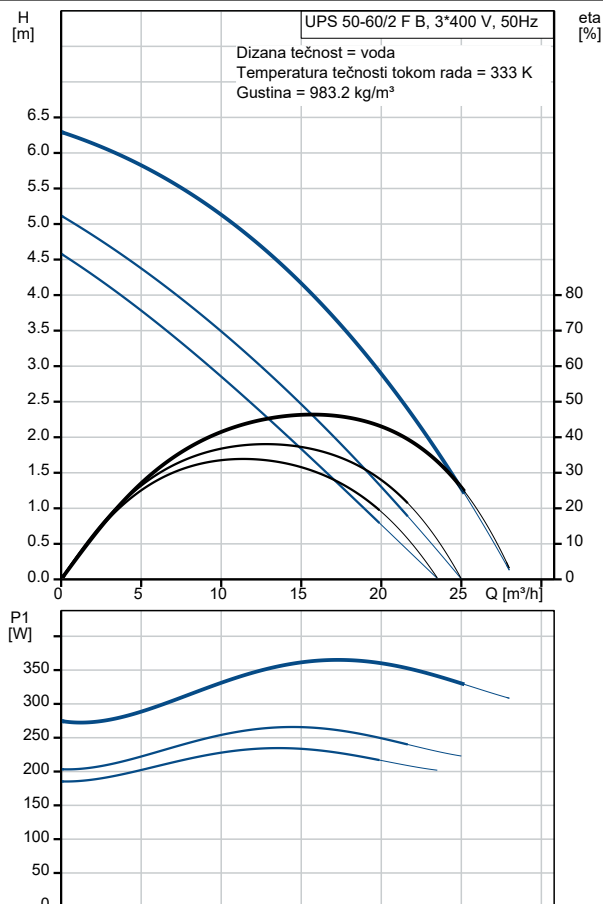
## Ostali:

Neto masa: 24.3 kg  
Bruto masa: 25.5 kg  
Transportna zapremina: 0.034 m<sup>3</sup>  
Danski VVS Br.: 380723342  
Country of origin: RS  
Custom tariff no.: 8413703000

## 96402072 UPS 50-60/2 F B 50 Hz



Opis	Vrednost
<b>Opšte informacije:</b>	
Ime proizvoda::	UPS 50-60/2 F B
Šifra proizvoda:	96402072
EAN broj::	5708601066108
Cena:	€ 1379.63
<b>Tehnički:</b>	
Broj brzina:	3
Visina max.:	6 m
Saglasnosti na natpisnoj pločici:	CE,EAC,AAA,WEEE
<b>Materijali:</b>	
Kućište pumpe:	Bronza
Kućište pumpe:	DIN W.-Nr. 2.1176.01
Kućište pumpe:	ASTM B-271
Rotor:	Nerdajući čelik
Rotor:	DIN W.-Nr. 1.4301
Rotor:	AISI 304
<b>Ugradnja:</b>	
Opseg temperature okruženja:	273 .. 313 K
Maksimalni radni pritisak:	1000 kPa
Standardna priрубnica:	DIN
Dimenzija izlaza pumpe:	DN 50
Nazivni pritisak:	PN 6 / PN 10
Dužina ugrađivanja:	280 mm
<b>Tečnost:</b>	
Dizana tečnost:	voda
Raspon temperature tečnosti:	263 .. 393 K
Selected liquid temperature:	333 K
Gustina:	983.2 kg/m <sup>3</sup>
<b>Elektro podaci:</b>	
Potrebna snaga u brzini 1:	235 W
Potrebna snaga u brzini 2:	270 W
Max. ulazna snaga:	360 W
Frekvencija struje:	50 Hz
Potrebni napon:	3 x 400-415 V
Utrošak struje u brzini 1:	0.39 A
Utrošak struje u brzini 2:	0.45 A
Utrošak struje u brzini 3:	0.74 A
cos fi u brzini 1:	0.87
cos fi u brzini 2:	0.87
Cos fi:	0.7
Broj polova:	2
Klasa izolacije (IEC 85):	F
Enclosure class (IEC 60529):	X4D
Zaštita motora:	KONTAKT
Termička zaštita:	eksterni
<b>Kontrole:</b>	
Relej:	bez releja
Položaj prikjl. kutije:	1.30H
<b>Ostali:</b>	
Neto masa:	24.3 kg
Bruto masa:	25.5 kg
Transportna zapremina:	0.034 m <sup>3</sup>
Danski VVS Br.:	380723342
Country of origin:	RS
Custom tariff no.:	8413703000





Naziv firme:

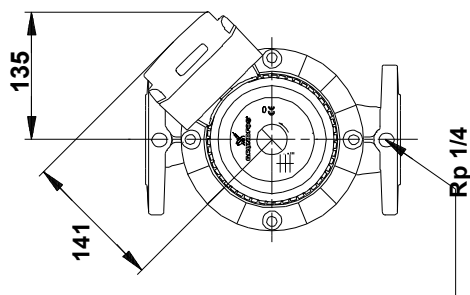
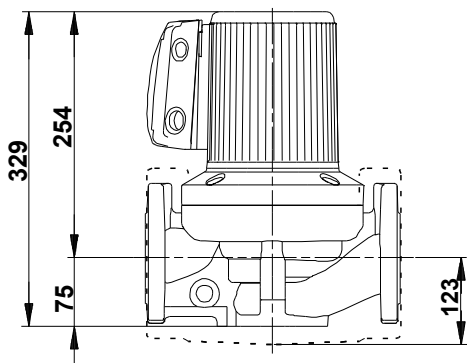
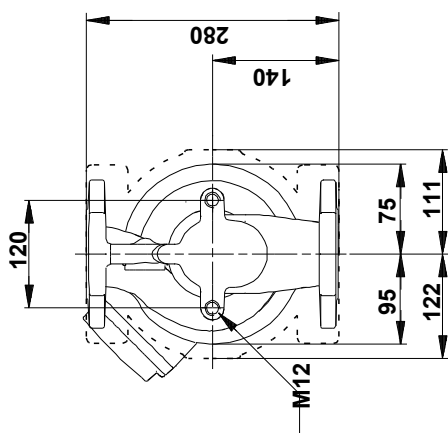
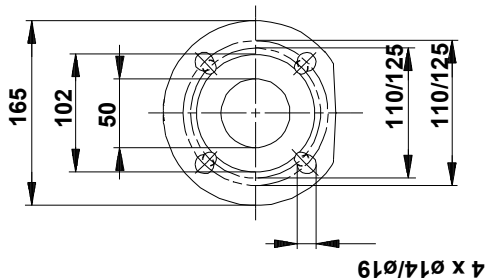
Napravio:

Telefon:

Datum: 14.4.2021.

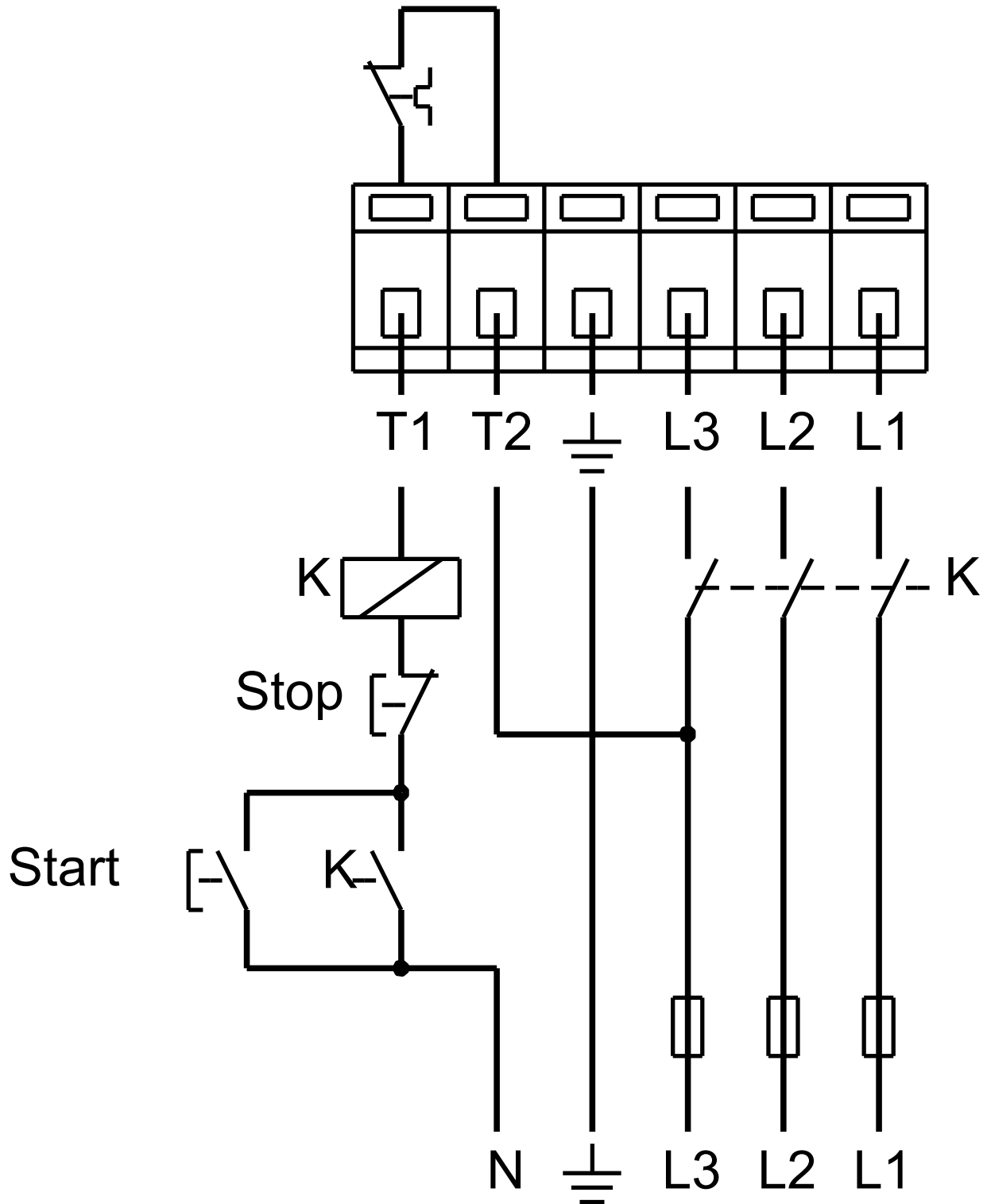
**96402072 UPS 50-60/2 F B 50 Hz**

## 96402072 UPS 50-60/2 F B 50 Hz



Napomena! Sve jedinice su u [mm] ukoliko drugačije nije navedeno.  
Upozorenje: Ovaj pojednostavljeni dimenzioni crtež ne pokazuje sve detalje.

## 96402072 UPS 50-60/2 F B 50 Hz



Pažnja! Sve jedinice su u [mm] ukoliko nije rečeno drugačije.